



**LIGNIS**

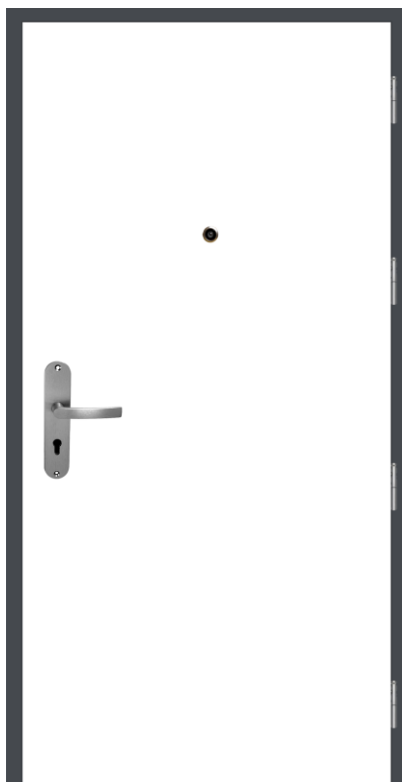
INTERIÉROVÉ DVEŘE

OBJEKT „A+B“



**PITKOVICKÝ  
DVŮR**

## VSTUPNÍ DVEŘE



Vnitřní strana



Vnější strana

Vstupní dveře do bytu jsou bezpečnostní, a splňují třídu 3. Dveře jsou protipožární s odolností 30min osazené v ocelové zárubni LIGNIS Z45 BT3. Dveře mají 5-ti bodový uzamykací hákový systém Winkhaus. Dveře jsou v kombinaci povrchů CPL DUB Halifax a W1100 Alpská Bílá. Dveře jsou dále vybaveny bezpečnostním kováním AXA BETA 2 a kukátkem



**W1100 ST2**  
Alpská bílá

Vnitřní strana



**DUB**  
Halifax

Vnější strana

## VSTUPNÍ ZÁRUBEŇ

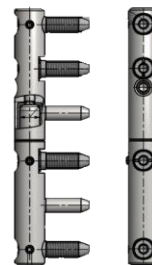


Povrch zárubně

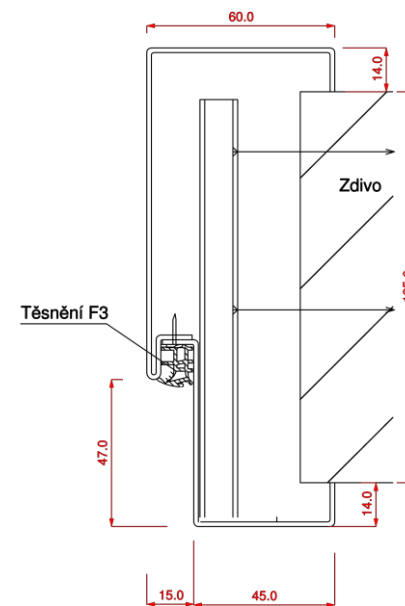
Jedná se o dvoudílnou montovanou zárubeň s obvodovým těsněním bílé barvy určenou pro bezpečnostní dveře LIGNIS. Je osazena 4ks závěsů TRIO 15 MAX. Povrch zárubně tvoří lak (komaxit) v barevném odstínu RAL 7016. V zárubni na straně zámku jsou připravené speciální kapsy pro háky uzamykacího systému a na protější straně otvory pro pevné trny, které brání vysazení dveřního křídla.



těsnění



TRIO 15 MAX



## DOPLŇKY KE VSTUPNÍM DVEŘÍM



Bezpečnostní kování  
koule/klika AXA BETA 2



Dřevěný práh



Kukátko

### **AXA BETA 2 Plus**

Bezpečnostní štítové kování v provedení koule/klika s překrytím zámkové vložky splňuje 3. třídu bezpečnosti

### **Kukátko**

Obsahuje čočku, která zobrazuje okolní prostředí do maximálního úhlu 160°

### **Dřevěný práh s těsněním**

Práh vstupních dveří je dřevěný v povrchu DUB opatřen AL lištou s těsněním

## INTERIÉROVÉ DVEŘE



HL 10



LUX 33

Dveřní křídla v bytě jsou falcová, vysoká 2100 mm a jsou tvořena z lepených smrkových hranolů, které jsou opláštěny 4mm silnou DTD deskou. Jako výplň křídla je použita lehčená DTD. Povrch dveřního křídla tvoří CPL laminát v odstínech níže. Skleněnou výplň u modelu LUX 33 tvoří sklo satínáto mléčné. Dveřní křídlo je dále vybaveno klikou GK - LUCIA PROFESSIONAL v povrchu broušená nerez osazené na kulaté rozetě.



**H1181**  
Dub Halifax



**H3702**  
Ořech Pacifik



**H3303**  
Dub Hamilton



**H1424**  
Fineline krémový



**W1100 ST2**  
Alpská bílá

## INTERIÉROVÉ DVEŘE



GK - LUCIA PROFESSIONAL

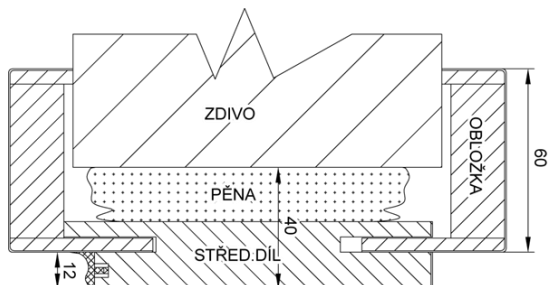
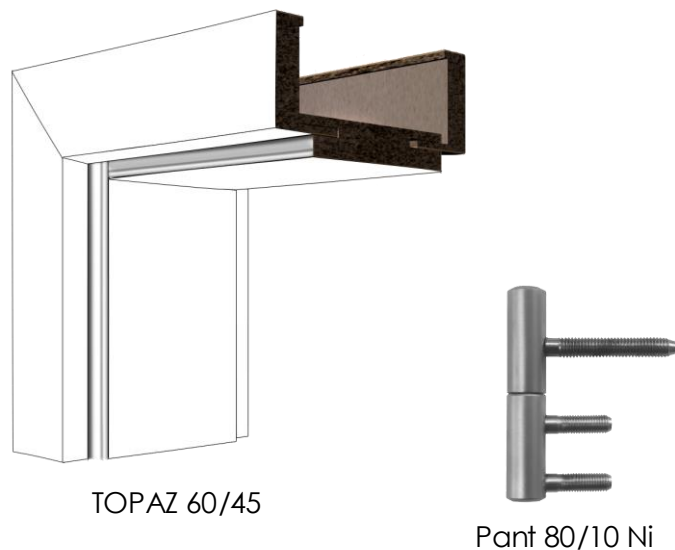
Rozetové kování GK - LUCIA PROFESSIONAL je kvalitní nerezové kování trubkového tvaru, které ukazuje jednoduchost a linii svým tvarem. Kování splňuje náročné požadavky na funkčnost a spolehlivost díky vratnému mechanismu. WC varianta má integrované zamykání smart2lock

Do proskleného modelu dveří LUX 33 je vsazeno sklo „Satináto bílé“. Jedná se o sklo, které je neprůhledné, i přesto propouští dostatek světla do prostoru.



Satináto bílé

## INTERIÉROVÉ ZÁRUBNĚ



Tento typ zárubně je jednoduchý a zároveň elegantní. Je vhodný pro většinu dveří firmy LIGNIS. Konstrukce je tvořena z jednoho vodorovného a dvou svislých středových dílů. Do středových dílů jsou vloženy obložky, které jsou napojeny pod úhlem 45°. Středové díly jsou vyrobeny z DTD desek. Šířka obložek je 60mm. Zárubeň je vybavena obvodovým těsněním. Povrch obložkové zárubně tvoří CPL laminát v odstínech níže

**H1181**  
Dub Halifax

**H3702**  
Ořech Pacifik

**H3303**  
Dub Hamilton

**H1424**  
Fineline krémový

**W1100 ST2**  
Alpská bílá



## VZORKOVNA PRAHA

Poděbradská 1020/30

190 00 Praha 9

[www.lignis.cz](http://www.lignis.cz)

[podebradska@lignis.cz](mailto:podebradska@lignis.cz)

Pondělí 8:00 – 16:30

Úterý 8:00 – 16:30

Středa 8:00 – 16:30

Čtvrtek 8:00 – 16:30

Pátek 8:00 – 13:30

**Schůzku je nutné sjednat předem telefonicky  
nebo e-mailem na níže uvedených kontaktech !**

Lucie Dvořáková  
[dvorakova@lignis.cz](mailto:dvorakova@lignis.cz)  
+420 732 691 411

Edita Jaciková  
[jacikova@lignis.cz](mailto:jacikova@lignis.cz)  
+420 731 068 571

